

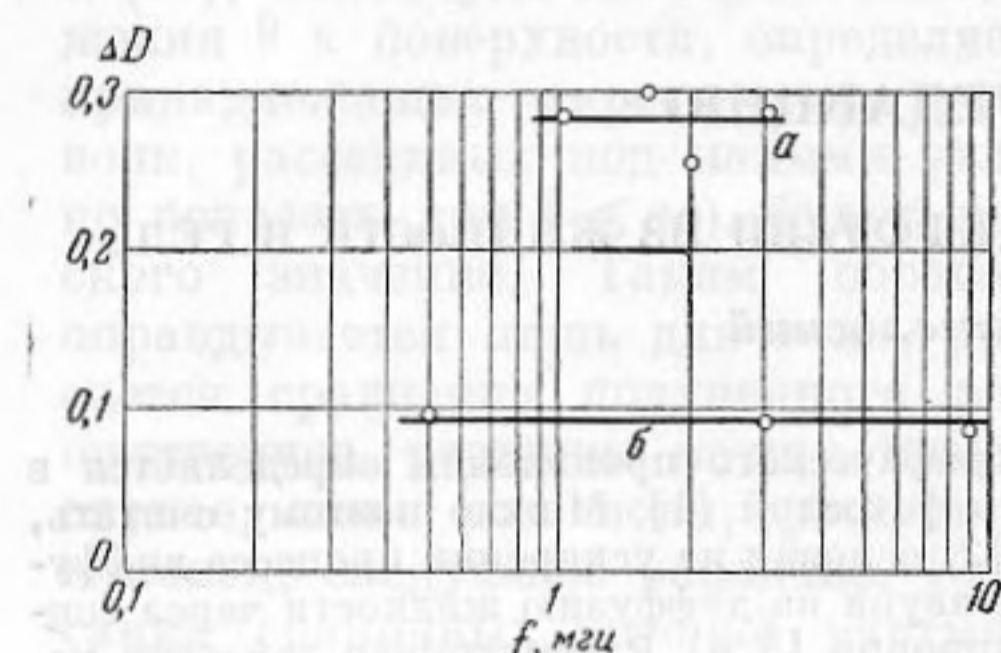
ях. Темные полосы всегда совпадали с пучностями давления, откуда следует, что колебательная скорость не оказывает влияния на диффузию проявляющей среды в фотослой.

Постоянное во времени радиационное давление можно считать подобным статическому давлению. Поэтому оценку влияния радиационного давления можно было осуществить, используя эквивалентное гидростатическое давление. Применявшиеся в данных опытах интенсивности звука не превосходили 3 вт/см^2 , что соответствует радиационному давлению в $0,4 \text{ Г/см}^2$. Нами было произведено проявление фотоматериала при гидростатическом давлении, в шесть раз превышающем эту величину, что не привело к повышению плотности почернения.

Наконец, влияние колебательной температуры ΔT может быть оценено расчетным путем из соотношения [7]:

$$\Delta T = \frac{10^{-7} p \cdot \beta \cdot T}{4,19 \cdot C_p \cdot \rho},$$

где p — звуковое давление, β — коэффициент объемного расширения, T — температура



a — фотобумага, *б* — фотопластинка

среды, C_p — удельная теплоемкость при постоянном давлении, ρ — плотность среды. Для воды (или проявляющей среды) при интенсивности звука в 1 вт/см^2 ($p \approx 1,7 \text{ атм}$) $T \approx 293^\circ$, $\beta \approx 0,2 \cdot 10^{-3} \text{ 1/град}$ и $C_p \approx 1 \text{ кал/град} \cdot \text{г}$, изменение температуры составляет $\Delta T \approx 0,005^\circ$, что не может привести к заметному ускорению процесса диффузии.

На основании всего изложенного можно заключить, что основным [фактором, вызывающим ускорение проявления экспонированного фотослоя в ультразвуковом поле, является переменное звуковое давление. Вторым по значимости фактором является местное повышение температуры фотослоя (особенно для фотобумаг).

Механизм ускорения диффузии проявляющей среды в фотослой при воздействии ультразвука можно представить себе следующим образом: звуковое давление в один из полупериодов способствует проникновению жидкости в «поры» геля и изменяет сами «поры». Проникшая жидкость связывается гелем адсорбционными или какими-либо другими силами и поэтому не выносится из него за второй полупериод.

ЛИТЕРАТУРА

1. Т. Д ж е й м с. Зависимость скорости проявления поверхностного скрытого изображения от температур проявляющего раствора. Сб. перевод. «Фотографические материалы и процессы их обработки», М., ИЛ, 1957, 207.
2. М. А р х а н г е л ь с к и й, Б. А ф а н а с ь е в. Исследование фотодиффузионного метода визуализации ультразвуковых полей. Акуст. ж., 1957, 3, 3, 214.
3. Т. Т а р н ó с з у, Г. Т а м а с. Újabb vizsgálatok az ultrahang diffúzióvel; hatására. Magyar Fiz. Folyóirat 1957, 5, 3, 237—243.
4. Г. Т а м а с, Т. Т а р н ó с з у. Hártyák áteresztő képességének megváltozása ultrahang hatására. Magyar Fiz. Folyóirat, 1955, 3, 543—552.
5. В. Ф р и д м а н. Звуковые и ультразвуковые колебания и их применение в легкой промышленности. М., Гизлегпром, 1956, стр. 128—144.
6. Г. К е с к. Sichtbarmachung von stehenden ultraschallfeldern und akustisch — optische bildwandlung. Acustica, 1956, 6, 6, 543.
7. Л. Л а н д а у, Е. Л и ф ш и ц. Механика сплошных сред. М., Гостехиздат, 1944, 303.

Акустический институт АН СССР
Москва

Поступило в редакцию
16 мая 1959 г.

УЛЬТРАЗВУКОВАЯ УСТАНОВКА С ЗАПИСЬЮ ИЗОБРАЖЕНИЙ ДЕФЕКТОВ В МЕТАЛЛИЧЕСКИХ ЛИСТАХ

В. М. В е р е в к и н, Н. А. Е в д о к и м о в, Е. В. Ж а р к о в, Л. Г. М е р к у л о в

Данное сообщение посвящено краткому описанию ультразвуковой установки для промышленного контроля листового проката, разработанной в Ленинградском электротехническом институте им. В. И. Ульянова (Ленина). Действие установки, упрощен-

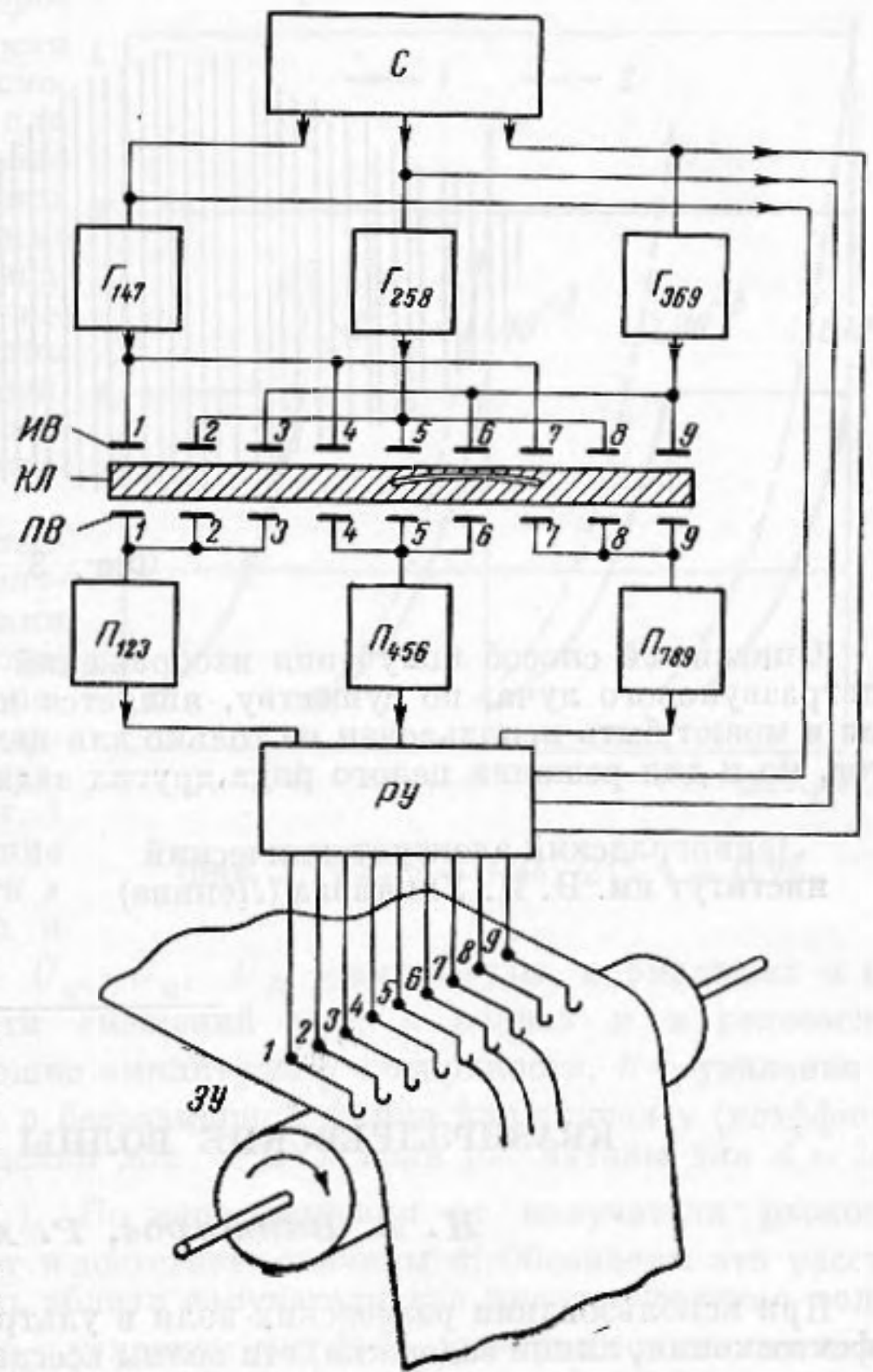
ная схема которой приведена на фиг. 1, основано на теневом принципе. Контролируемый лист *КЛ*, помещенный в воду, проходит между группами излучающих вибраторов *ИВ* и приемных вибраторов *ПВ*. Для простоты, на фигуре показано девять пар вибраторов; фактически их число значительно больше.

Ультразвуковые генераторы *Г* питают излучающие вибраторы, объединенные в группы; выходные напряжения соответственных приемных вибраторов группируются аналогичным путем и подаются на входы приемных усилителей *П*. Окончательная регистрация изображений дефектов (в желаемом масштабе) осуществляется на электротермической бумаге в записывающем устройстве *ЗУ*.

Работа всей установки управляется синхронизатором *С*, который обеспечивает строгую последовательность чередования импульсов, создаваемых генераторами *Г* (работающими на частоте 1,3 мегц) и, одновременно, осуществляет подачу синхровизирующих импульсов в решающее устройство *РУ*.

Таким образом, за счет последовательного временного включения вибраторов формируется бегущий ультразвуковой луч, с большой скоростью (50 раз в 1 сек.) пробегающий поперек непрерывно движущегося контролируемого листа.

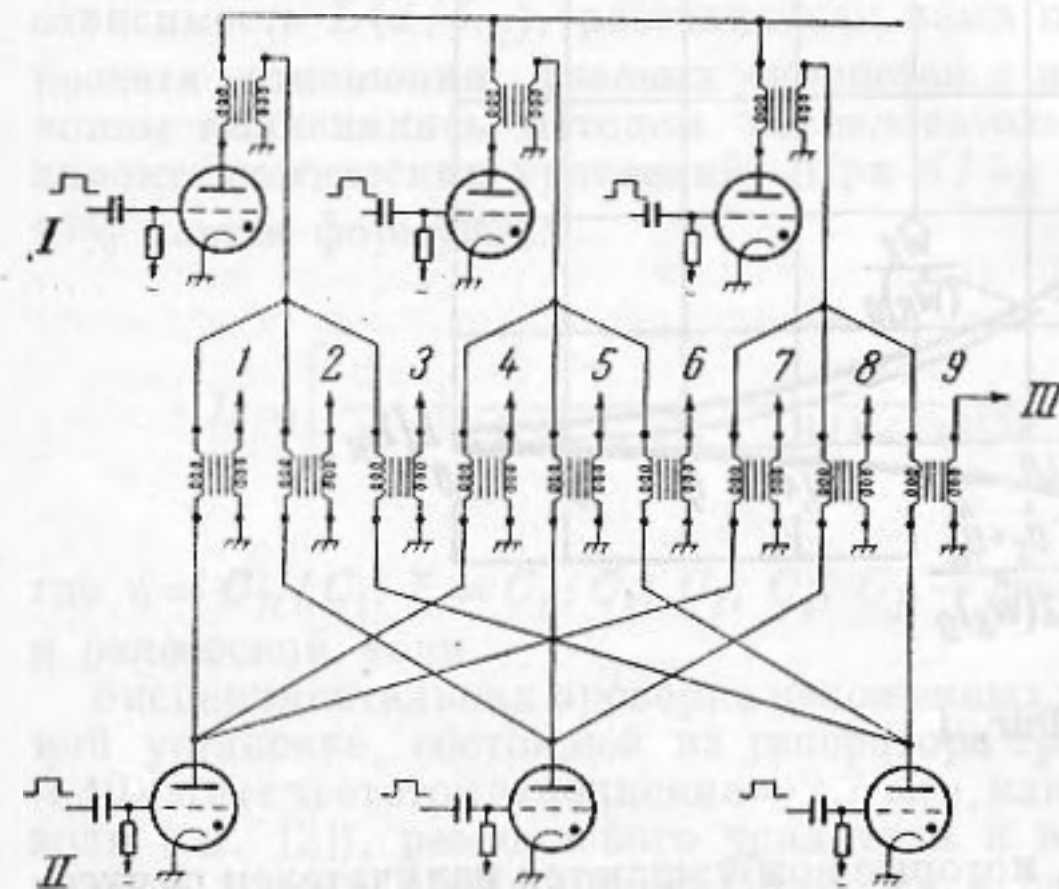
Если на пути ультразвукового пучка, создаваемого данным излучающим вибратором, встретится дефект контролируемого листа, например, расслоение, то на выходе соответственного приемного усилителя возникает сигнал. Так как приемные вибраторы, присоединенные к одному приемному усилителю, получают сигналы не одновременно, а с некоторым временным сдвигом, их и оказывается возможным разделить при помощи решающего устройства *РУ*. Последнее направляет выходной сигнал усилителя к той записывающей игле, номер которой повторяется в индексах генератора и усилителя,



Фиг. 1

что соответствует работе определенной пары вибраторов в данный момент времени. На фиг. 2 дана упрощенная схема решающего устройства, поясняющая принцип его действия. Выходные сигналы с приемных усилителей поступают на входы *I*; управляющие импульсы от синхронизатора — на входы *II*. Выходы *III* отвечают иглам записывающего устройства.

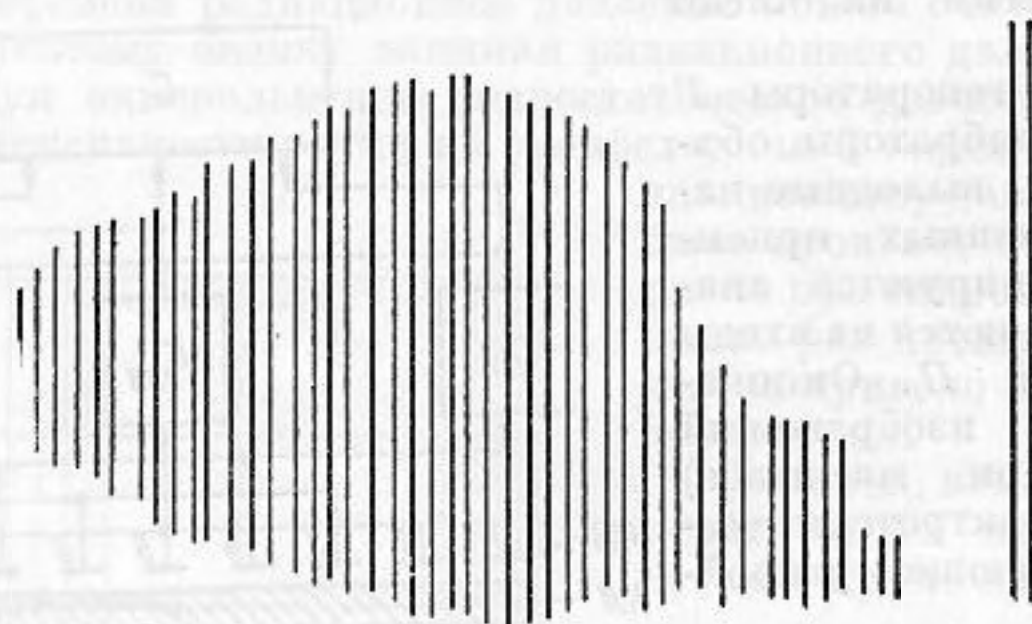
Важнейшим достоинством описанной схемы является то, что при общем числе пар вибраторов, равном *n*, требуемое число генераторов, усилителей и подводных шлангов равно \sqrt{n} . Так, для контроля металлических листов шириной в 3 м оказывается необходимым использовать 256 пар вибраторов, при этом достаточно иметь всего 16 каналов.



Фиг. 2

На фиг. 3 представлена дефектограмма с изображением расслоения в металлическом листе толщиной 40 мм, записанная на действующей установке с 64 парами вибраторов. Скорость контроля составляет 10 м/мин. При толщинах контролируемых листов до 60 мм уверенно записываются дефекты размером 20 × 20 мм. Установка позволяет

осуществлять надежный контроль листов с необработанной поверхностью, получаемой непосредственно после проката.



Фиг. 3

Описанный способ получения изображений дефектов с использованием бегущего ультразвукового луча, по существу, является новым методом ультразвукового видения и может быть использован не только для целей дефектоскопии металлических листов, но и для решения целого ряда других задач.

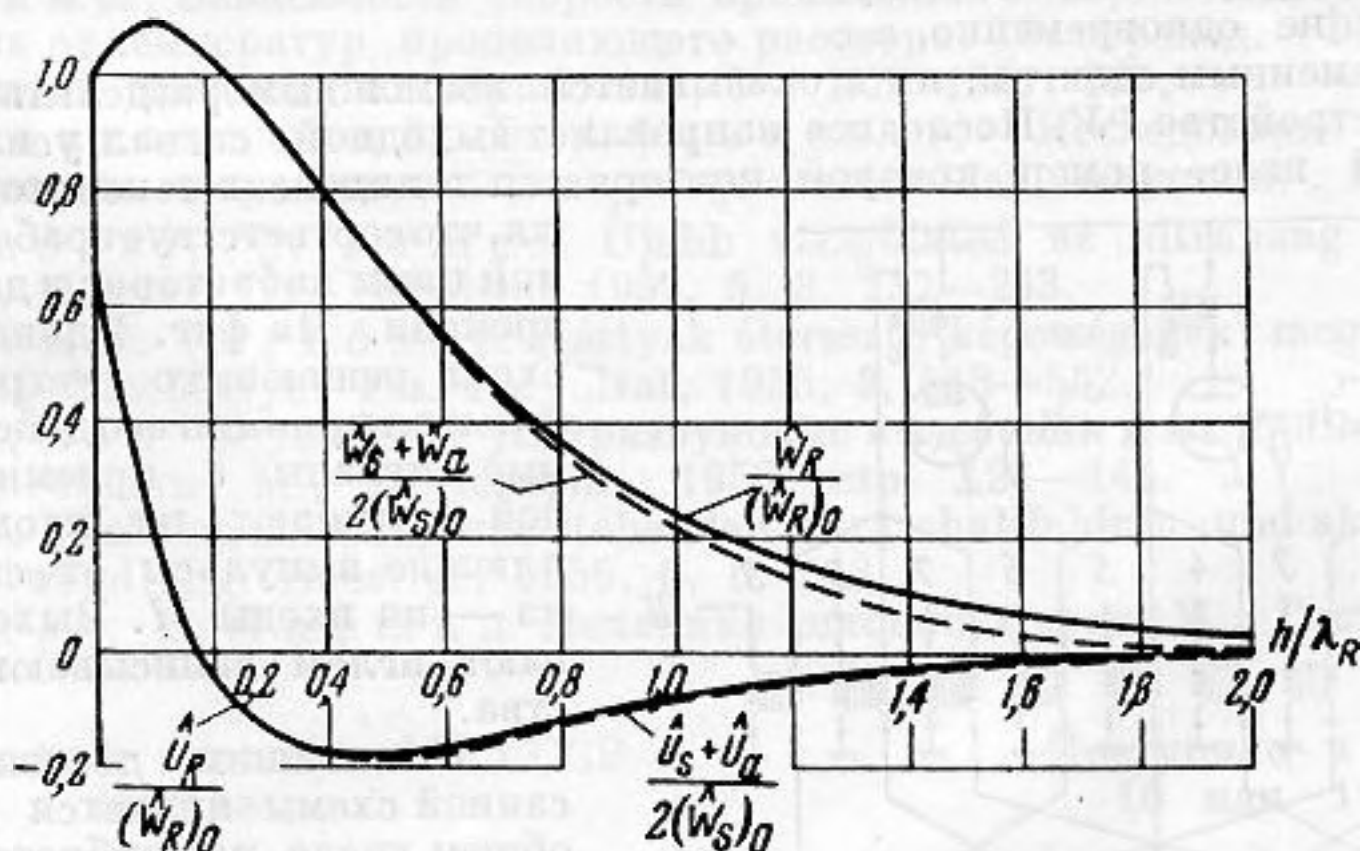
Ленинградский электротехнический институт им. В. И. Ульянова (Ленина)

Поступило в редакцию
30 марта 1959 г.

КВАЗИРЭЛЕЕВСКИЕ ВОЛНЫ В УПРУГОМ СЛОЕ

И. А. Викторов, Р. А. Григорян

При использовании рэлеевских волн в ультразвуковом диапазоне (поверхностная дефектоскопия, линии задержки) эти волны всегда возбуждаются на поверхности упругого слоя конечной толщины (стержень, пластинка). Между тем, строго говоря, рэлеевские волны могут распространяться только по поверхности полупространства. В дан-



Фиг. 1

ной работе исследовалась структура волн, которые возбуждаются излучателем синусоидальных рэлеевских волн, расположенным на одной из свободных поверхностей плоского упругого слоя.

В результате приближенного теоретического анализа данного вопроса и последующей экспериментальной проверки установлено следующее. Обычная рэлеевская волна в слое распространяться не может. При достаточной толщине d слоя ($d > 2\lambda_R$, где λ_R — длина рэлеевской волны в материале слоя) излучатель рэлеевских волн воз-